

WARNING: Under no circumstances do we recommend exceeding the towing vehicle manufacturers recommended vehicle towing capacity.

Inner Frame Bracket Installation-Figure 1

- Position the inner frame brackets items 2 and 3 to the vehicle frame rails and install the bolts and nuts items 6 and 7. DO NOT tighten at this time.

*Refer to 30183 underbed kit installation instructions for complete installation.

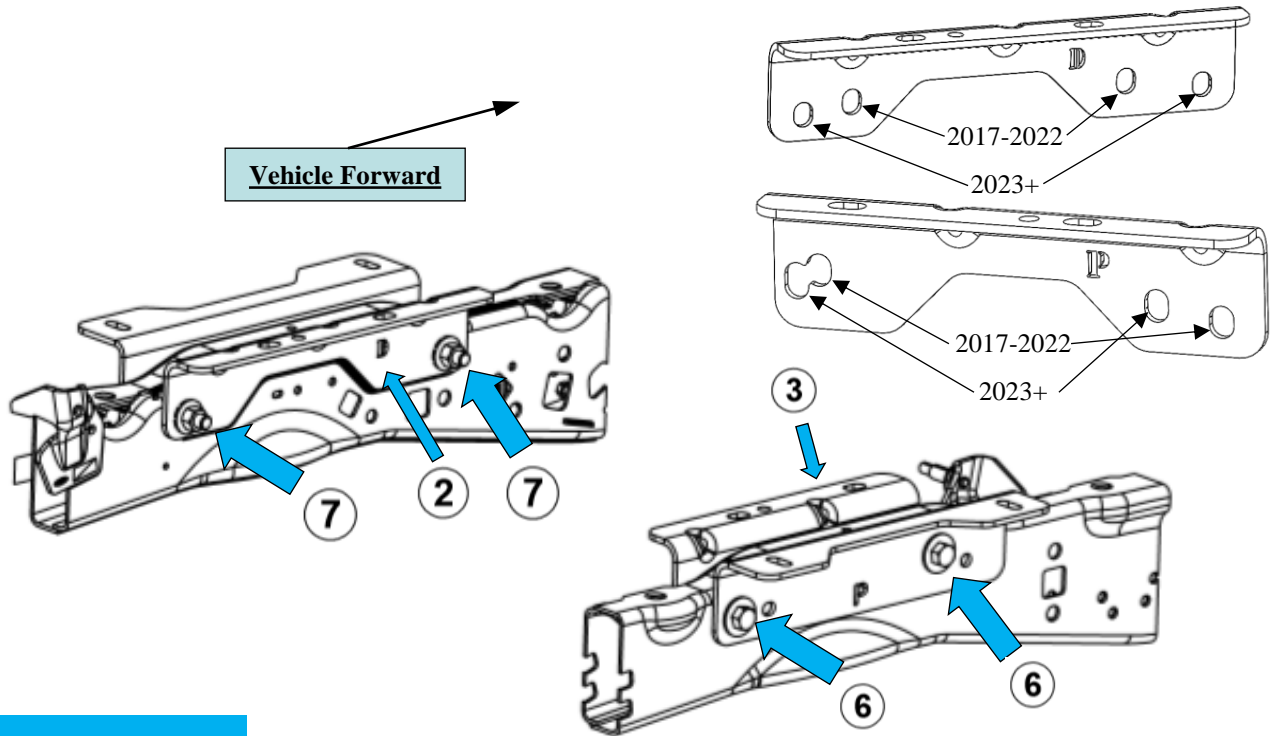


FIGURE 1

PARTS LIST FOR INNER FRAME BRACKET INSTALLATION

ITEM NO.	DESCRIPTION	QTY.
2	INNER FRAME BRACKET (DRIVERS SIDE)	1
3	INNER FRAME BRACKET (PASS. SIDE)	1
6, 15	5/8-11x 4.25" Bolt w/ 5/8" Flatwasher (FROM UNDERBED KIT)	4
7, 16	5/8-11 Hex nut w/ 5/8" Conical (FROM UNDERBED KIT)	4

AVERTISSEMENT: Nous ne recommandons en aucun cas de dépasser la capacité de remorquage recommandée par le fabricant du véhicule tracteur.

Installation du support de cadre intérieur-Figure 1

1. Positionnez les supports 2 et 3 du cadre intérieur sur les longerons du véhicule et installez les boulons et les écrous points 6 et 7. **NE SERREZ PAS** pour le moment.

* Reportez-vous aux instructions d'installation du kit sous-lit 30183 pour une installation complète.

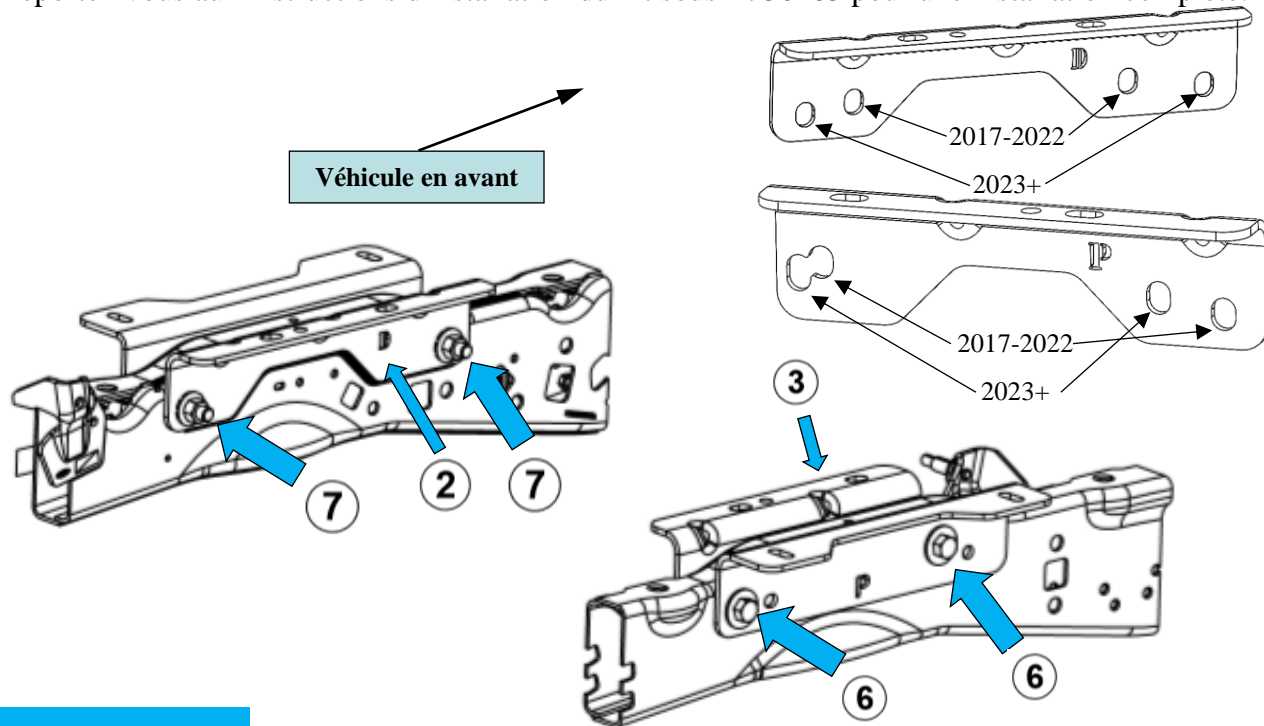


FIGURE 1

LISTE DES PIÈCES POUR L'INSTALLATION DU SUPPORT DE CADRE INTÉRIEUR

L' OBJET NO.	LA DESCRIPTION	QTÉ
2	SUPPORT DE CADRE INTERIEUR (CÔTÉ CONDUCTEUR)	1
3	SUPPORT DE CADRE INTERIEUR (CÔTÉ PASS.)	1
6, 15	BOULON 5 / 8-11x 4,25 "AVEC RONDELLE PLATE 5/8" (DU KIT UNDERBED)	4
7, 16	ECROU HEXAGONAL 5 / 8-11 AVEC RONDELLE CONIQUE / 5/8 " (DU KIT UNDERBED)	4

ADVERTENCIA: Bajo ninguna circunstancia recomendamos exceder la capacidad de remolque recomendada por los fabricantes de vehículos de remolque.

Instalación del soporte del marco interno-Figura 1

1. Coloque los soportes interiores del bastidor elementos 2 y 3 en los rieles del bastidor del vehículo e instale los tornillos y tuercas elementos 6 y 7. NO apriete en este momento.

* Consulte las instrucciones de instalación del kit de cama inferior 30183 para una instalación completa.

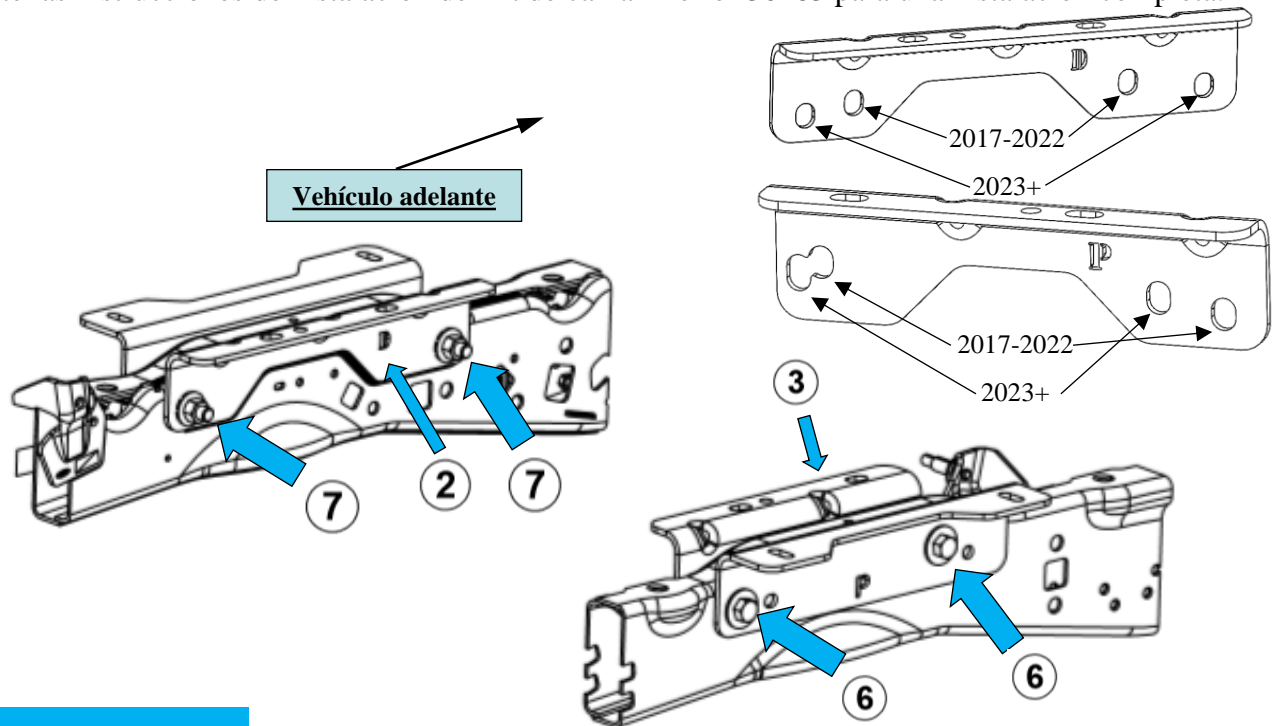


FIGURA 1

LISTA DE PIEZAS PARA LA INSTALACIÓN DEL SOPORTE DE MARCO INTERIOR

Ít #	DESCRIPCIÓN	Cant.
2	SOPORTE DE MARCO INTERIOR (LADO DEL CONDUCTOR)	1
3	SOPORTE DE MARCO INTERIOR (PASO. LADO)	1
6, 15	Perno de 5 / 8-11x 4.25 "con arandela plana de 5/8" (DEL KIT BAJO LA CAMA)	4
7, 16	5 / 8-11 Tuerca hexagonal con 5/8 "cónico (DEL KIT BAJO LA CAMA)	4